



Kinco

Automation

傲博智能

傲博(北京)智能科技有限公司

版本号: 2016.04.12

产品系列

I 系列 - 工业和通用应用市场

- 机械臂和控制柜

I系列机器人是一个高品质、低成本的工业机器人，它完全基于模块化理念研发设计而成。用户可根据自己的实际需求，自由配置成4~7个自由度的机器人。

在设计过程中，I系列机器人采用开放型软件架构，方便用户和开发人员集成现有的软件和算法。与同类型同负载的工业机器人相比，I系列机器人具有非常显著的特点，如紧凑精巧的机械设计，轻量化，高精度，易于安装部署和编程。

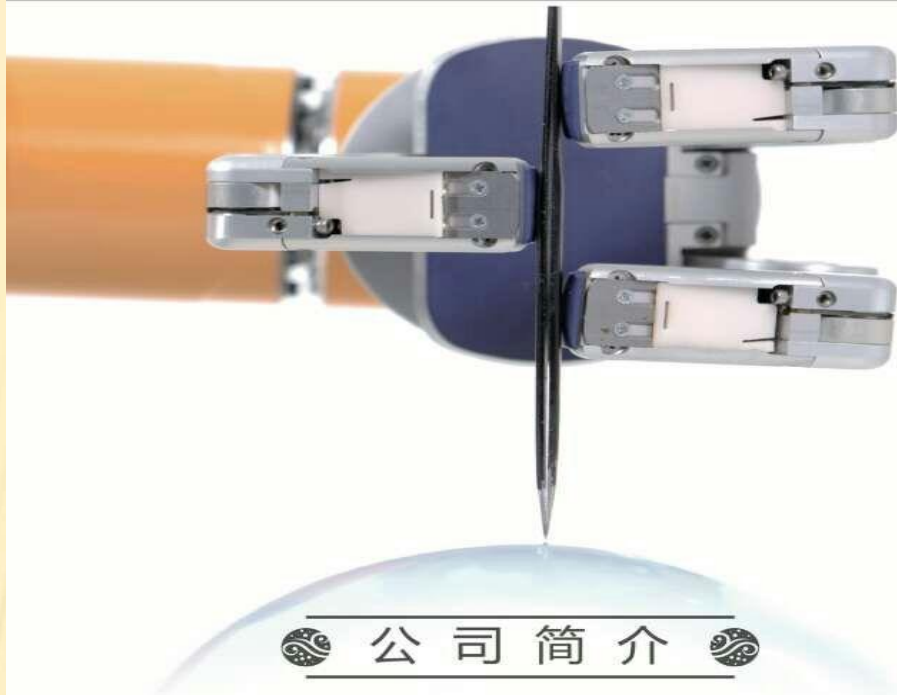


02
DAG



Kinco

Automation



遨博智能是一家技术领先的致力于开发新一代轻型协作机器人的公司，由机器人领域知名专家发起成立，已在北京和美国设研发中心。公司拥有多项核心专利技术，在多个行业已实施应用解决方案，与多家上市公司达成了战略合作关系。

自公司创立伊始，遨博智能陆续突破控制器、末端执行器、电机、传感器等关键技术，并且于2015年推出国内第一款具有核心自主知识产权的轻型协作机器人。遨博智能以模块化、开放性的轻型人机协作机器人，融合工业互联网和工业大数据的设计理念，将开拓全新的工业生产方式，引领人机协作新时代，助力中国制造走向世界。

未来十年，新一代协作机器人技术将引领工业智能制造，遨博智能将以卓越的技术实力、精湛的生产工艺、科学的管理理念和严谨务实的工作作风，推进产业化进程，抢占机器人产业制高点，成为国际一流的机器人企业。



Kinco

Automation

易操作

- 可视化图形用户操作界面，快速实现在线编程，在线仿真试运行；
- 拖动示教，用户无需编程，可直接通过手动拖拽路点来设置机器人的自动运行轨迹，极大地节省了现场部署调试时间；

智能化

- 基于云平台管理，实现远程维护、故障诊断、在线升级等网络化服务；
- 控制器集成视觉，完成人工智能处理；

投资回报

- 6个月可回收投资成本；





Kinco

Automation

遨博智能

遨博(北京)智能科技有限公司

版本号: 2016.04.12

模块化

- 用户可快速构建4~7自由度不同构型的机械臂；
- 关节、臂管模块化设计，可快速拆装和更换，维修、保养便利；

轻量级

- 机械臂重量不超过20kg；
- 高负载自重比（1:4）；

开放性

- 提供应用程序编程接口（API）；
- 硬件总线协议，IO扩展接口开放；
- 支持ROS机器人操作系统；

安全性

- 具备碰撞检测功能，无需安装防护栏；
- 机械臂本体内嵌大量安全信息传感器，危险状态实时报警；
- 示教器、控制柜具备紧急停机按钮，可快速停止机械臂运行；
- 快速制动，制动距离<1mm；

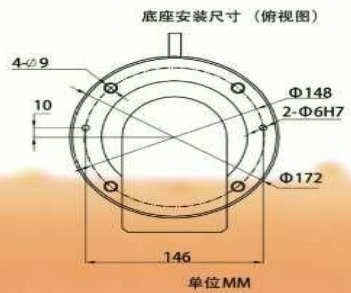
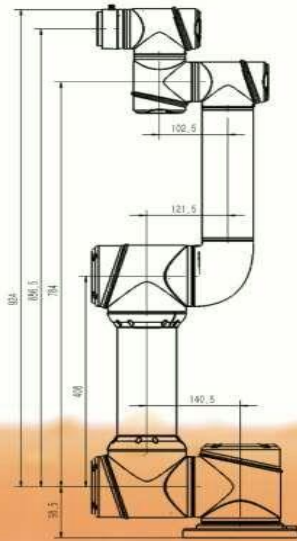
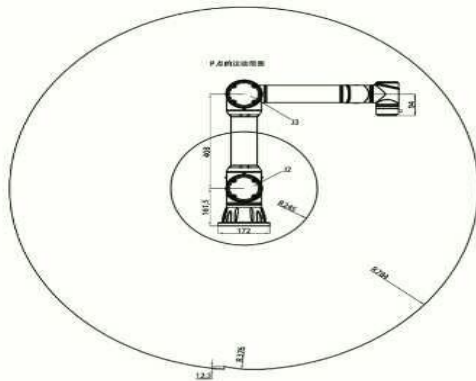
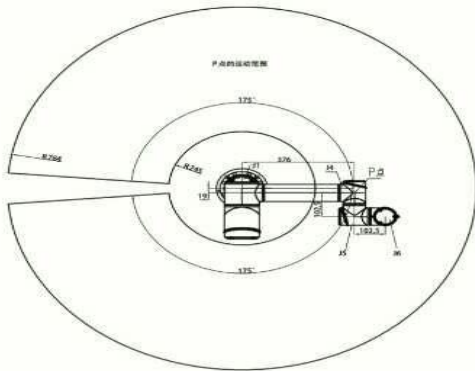




Kince

Automation

外型尺寸及工作范围





产品参数

I系列机器人

| | | | | | | |
|---------------|----------|--------|-------------|-----------|-------|---------------|
| 最大负载 | 5kg | 机械臂重量 | < 24kg | 自重负载比 | <4.8 | |
| 自由度 | 6 | 重复定位精度 | ±0.1mm | 工作半径 | 924mm | |
| 工具端线速度 | ≤1.0 m/s | 通讯接口 | CAN | 连接控制柜电缆长度 | 5m | |
| 供电电源 | DC 48V | 功耗 | 普通工况下约为200W | 外壳材料 | 铝合金 | |
| 工作环境温度 | 0~45°C | 工作环境湿度 | 30~85%(无冷凝) | 防护等级 | IP54 | |
| 各轴运动范围 / 最大速度 | J1 | ± 175° | 150°/s | 工具端I/O接口 | 数字量输入 | 2路 |
| | J2 | ± 175° | 150°/s | | 数字量输出 | 2路 |
| | J3 | ± 175° | 150°/s | | 模拟量输入 | 2路 |
| | J4 | ± 175° | 180°/s | | 模拟量输出 | 0路 |
| | J5 | ± 175° | 180°/s | | 电源输出 | 12V或24V (可配置) |
| | J6 | ± 175° | 180°/s | | 电流输出 | 1A |

控制柜

| | | | | |
|------------|----------------------|---------|-------|-----|
| 尺寸 (L*W*H) | 683*220*671mm | 内部I/O接口 | 数字量输入 | 24路 |
| 重量 | 20kg | | 数字量输出 | 16路 |
| 连接示教器电缆长度 | 4m (可选配) | | 模拟量输入 | 3路 |
| 颜色 | 黑色 | | 模拟量输出 | 4路 |
| 供电电源 | 100-240VAC, 50-60 Hz | | 电源输出 | 24V |
| 防护等级 | IP54 | | 电流输出 | 3A |

- 此选项为I系列机器人配件

示教器

| | | | |
|------------|--------------|------|------|
| 尺寸 (L*W*H) | 350*235*38mm | 外壳颜色 | 橙黄色 |
| 重量 | 1.8kg | 防护等级 | IP54 |
| 显示屏 | 12"电阻式液晶触控屏 | | |

- 此选项为I系列机器人配件